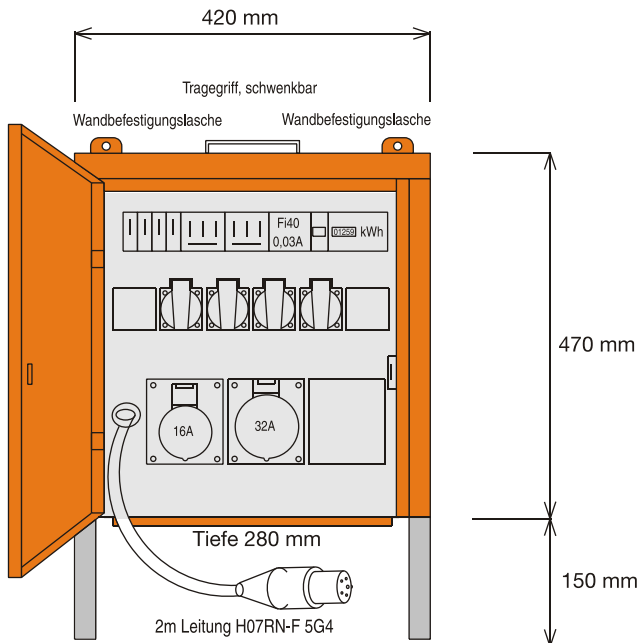




# Endverteiler für Zwischenzählung mit elektronischen Zählern 22 kVA bis 44 kVA

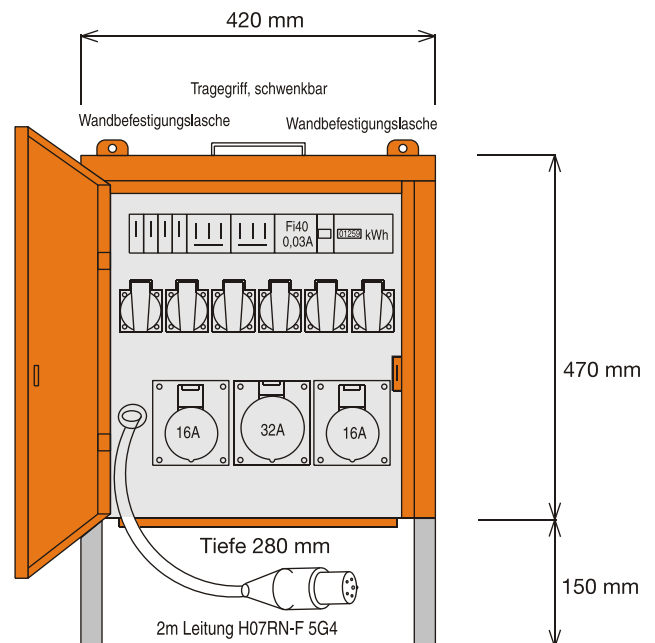


**Typ: EVZE 32/11-4** **Bestell-Nr. 5082**

**Bestückung:**

- 1 Einspeisung als CEE-Stecker 5/32 A, 400 V mit 2 m Leitung H07RN-F 5 G 4
- 1 FI-Schalter 40/4/0,03 A, Typ A
- 1 Drehstromzwischenzähler elektronisch, amtl. beglaubigt, 10(65)A, neu
- 1 CEE-Steckdose 5/16 A, 400 V, 1 Automat C 16 A, 3-pol.
- 1 CEE-Steckdose 5/32 A, 400 V, 1 Automat C 25 A, 3-pol.
- 4 Schukosteckdosen 3/16 A, 230 V, 4 Automaten C 16 A, 1-pol.

**Leistung: 22 kVA** **Gewicht: ca. 19 kg** **Gehäuse Nr. 67**

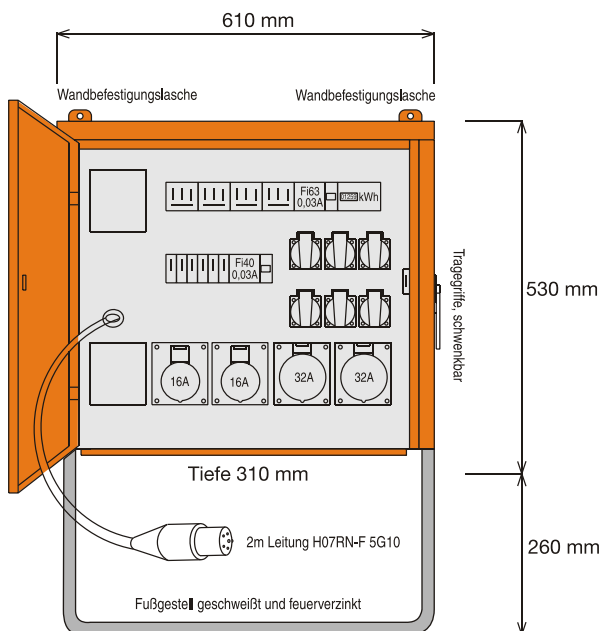


**Typ: EVZE 32/21-6** **Bestell-Nr. 5084**

**Bestückung:**

- 1 Einspeisung als CEE-Stecker 5/32 A, 400 V mit 2 m Leitung H07RN-F 5 G 4
- 1 FI-Schalter 40/4/0,03 A, Typ A
- 1 Drehstromzwischenzähler elektronisch, amtl. beglaubigt, 10(65)A, neu
- 2 CEE-Steckdosen 5/16 A, 400 V, 2 Automaten C 16 A, 3-pol.
- 1 CEE-Steckdose 5/32 A, 400 V
- 6 Schukosteckdosen 3/16 A, 230 V, 4 Automaten C 16 A, 1-pol.

**Leistung: 22 kVA** **Gewicht: ca. 19 kg** **Gehäuse Nr. 67**

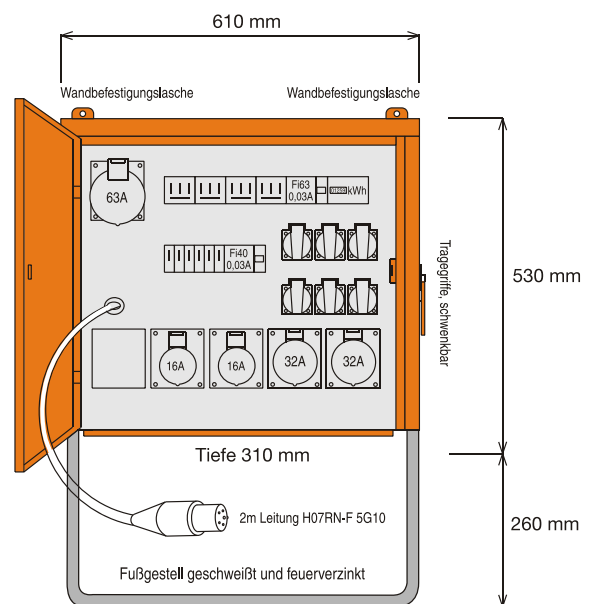


**Typ: EVZE 63/22-6** **Bestell-Nr. 5092**

**Bestückung:**

- 1 Einspeisung als CEE-Stecker 5/63 A, 400 V mit 2 m Leitung H07RN-F 5 G 10
- 1 FI-Schalter 63/4/0,03 A, Typ A, für CEE-Steckdosen
- 1 FI-Schalter 40/4/0,03 A, Typ A, für Schukosteckdosen
- 1 Drehstromzwischenzähler elektronisch, amtl. beglaubigt, 10(65)A, neu
- 2 CEE-Steckdosen 5/16 A, 400 V, 2 Automaten C 16 A, 3-pol.
- 2 CEE-Steckdosen 5/32 A, 400 V, 2 Automaten C 32 A, 3-pol.
- 6 Schukosteckdosen 3/16 A, 230 V, 6 Automaten C 16 A, 1-pol.

**Leistung: 44 kVA** **Gewicht: ca. 34 kg** **Gehäuse Nr. 10.2**



**Typ: EVZE 63/21-6** **Bestell-Nr. 5094**

**Bestückung:**

- 1 Einspeisung als CEE-Stecker 5/63 A, 400 V mit 2 m Leitung H07RN-F 5 G 10
- 1 FI-Schalter 63/4/0,03 A, Typ A, für CEE-Steckdosen
- 1 FI-Schalter 40/4/0,03 A, Typ A, für Schukosteckdosen
- 1 Drehstromzwischenzähler elektronisch, amtl. beglaubigt, 10(65)A, neu
- 2 CEE-Steckdosen 5/16 A, 400 V, 2 Automaten C 16 A, 3-pol.
- 2 CEE-Steckdosen 5/32 A, 400 V, 2 Automaten C 32 A, 3-pol.
- 1 CEE-Steckdose 5/63 A, 400 V
- 6 Schukosteckdosen 3/16 A, 230 V, 6 Automaten C 16 A, 1-pol.

**Leistung: 44 kVA** **Gewicht: ca. 35 kg** **Gehäuse Nr. 10.2**

**ENDVERTEILER FÜR ZWISCHENZÄHLUNG**