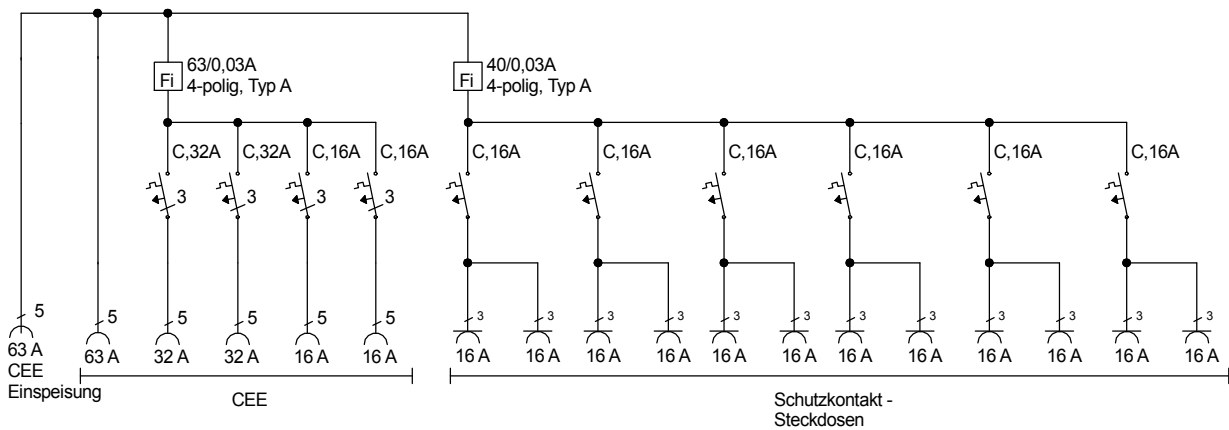
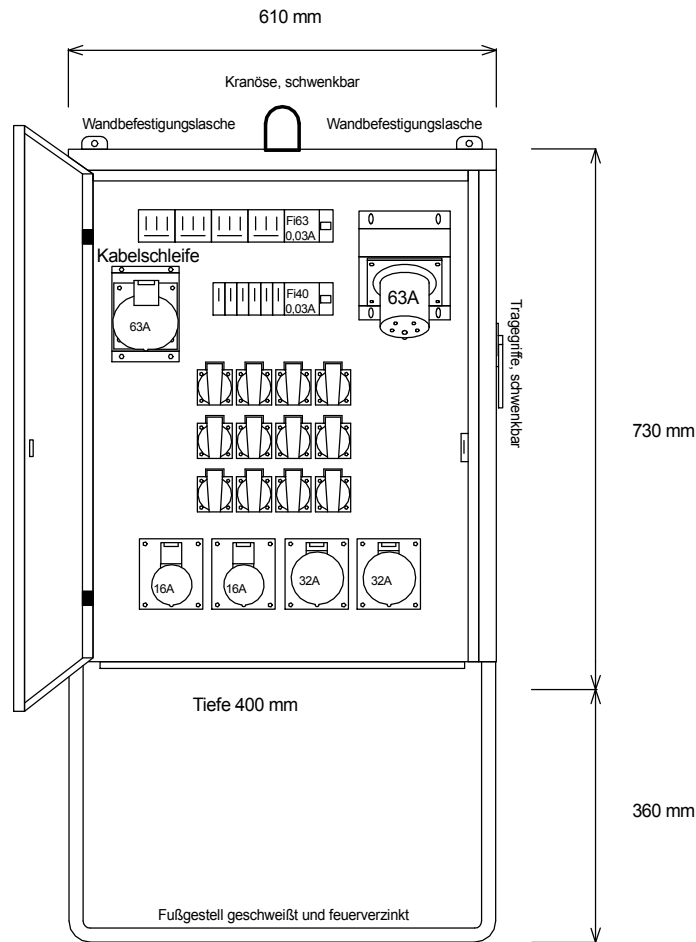


# STEIDELE - Baustromverteiler

www.steidele-stromverteiler.de



FI-Schalter Typ A sind nicht für den Betrieb Frequenzumrichter gesteuerter Betriebsmittel geeignet!

|                |                              |                     |
|----------------|------------------------------|---------------------|
| Typ:           | EVS 63/22-12                 | Nr. 5344            |
| Artikelgruppe: | Endverteiler nach EN 61439-4 | gezeichnet am/von:  |
| Leistung:      | 44kVA                        | 26.01.16 / Uffinger |