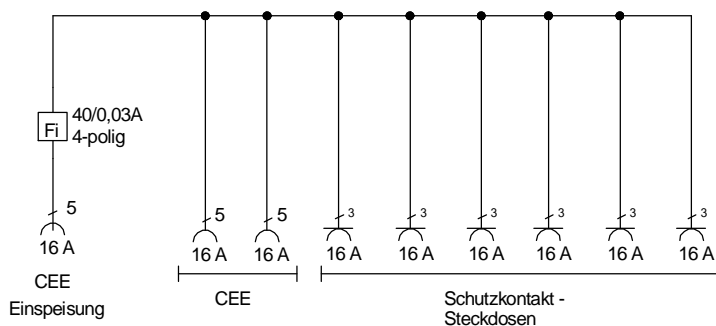
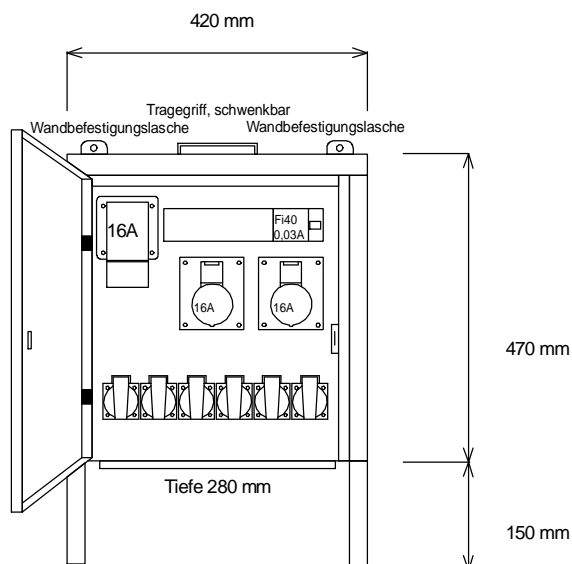


STEIDELE - Baustromverteiler

www.steidele-stromverteiler.de



Typ:	EV 16/2-6	Nr.: 5174
Artikelgruppe:	Endverteiler	gezeichnet am/von:
Leistung:	11 kVA	03.07.09 / Uffinger