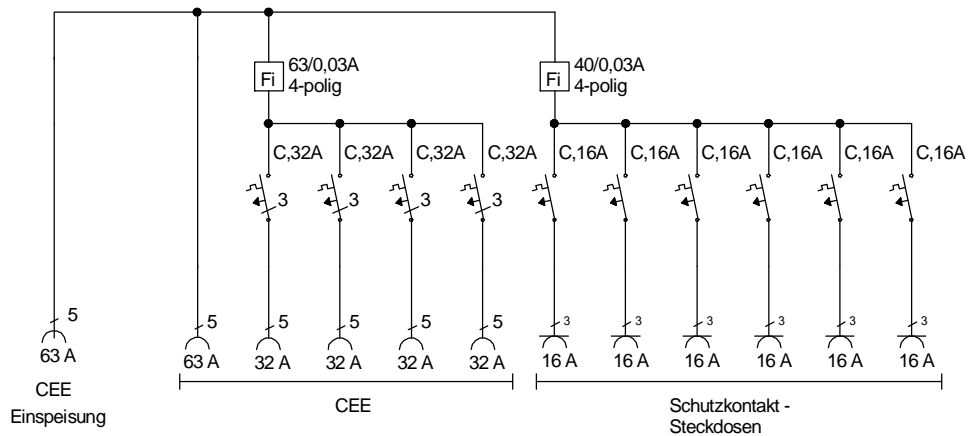
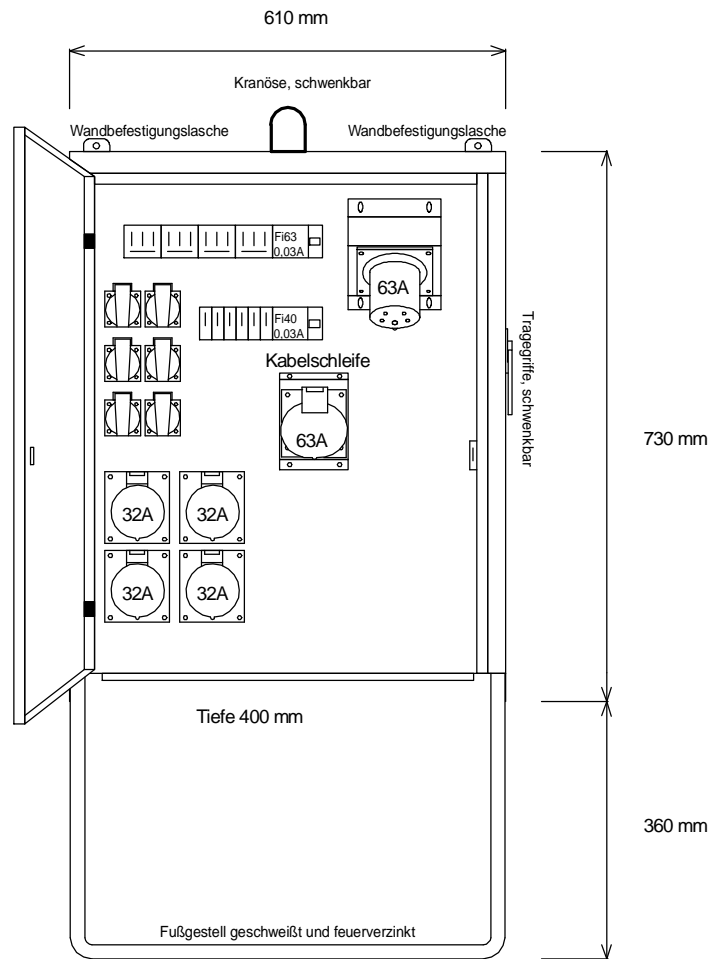


# STEIDELE - Baustromverteiler

www.steidele-stromverteiler.de



Typ:	EVS 63/04-6	Nr.: 5342
Artikelgruppe:	Endverteiler	gezeichnet am/von:
Leistung:	44kVA	10.08.09 / Uffinger