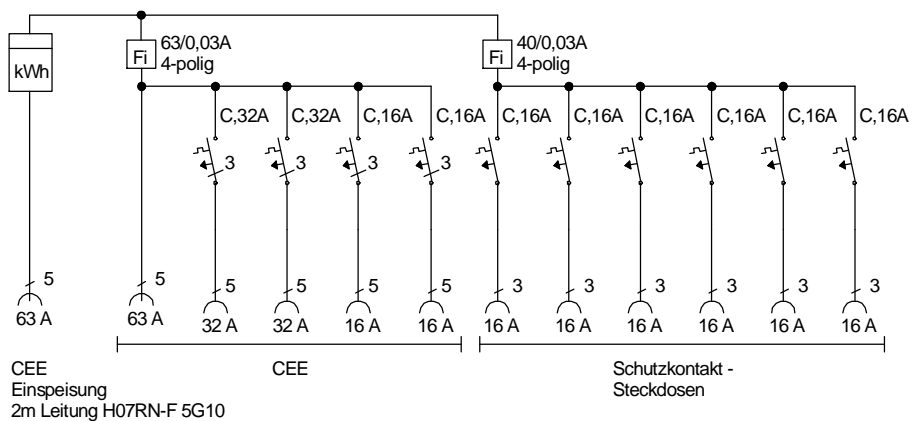
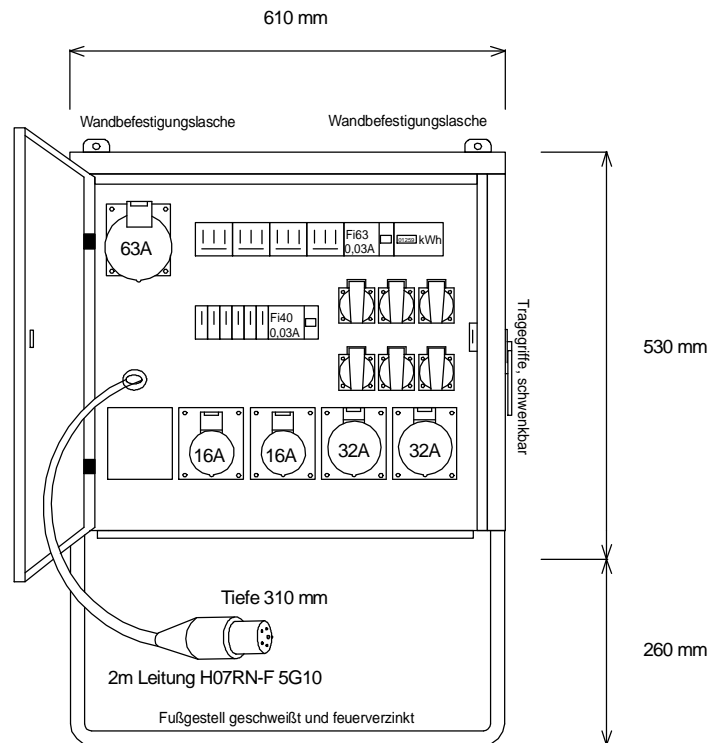


# STEIDELE - Baustromverteiler

www.steidele-stromverteiler.de



Typ:	EVZE 63/221-6	Nr.: 5094
Artikelgruppe:	Endverteiler	gezeichnet am/von:
Leistung:	44 kVA	06.08.09 / Uffinger