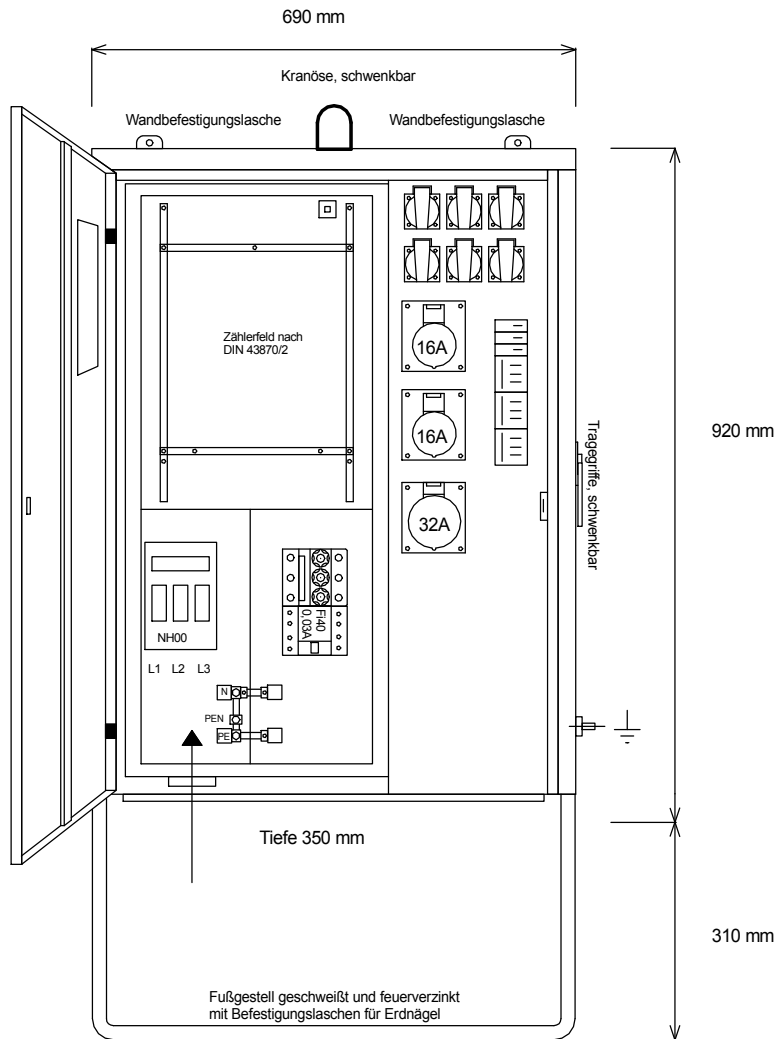
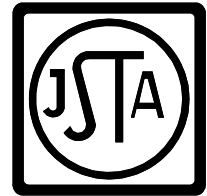
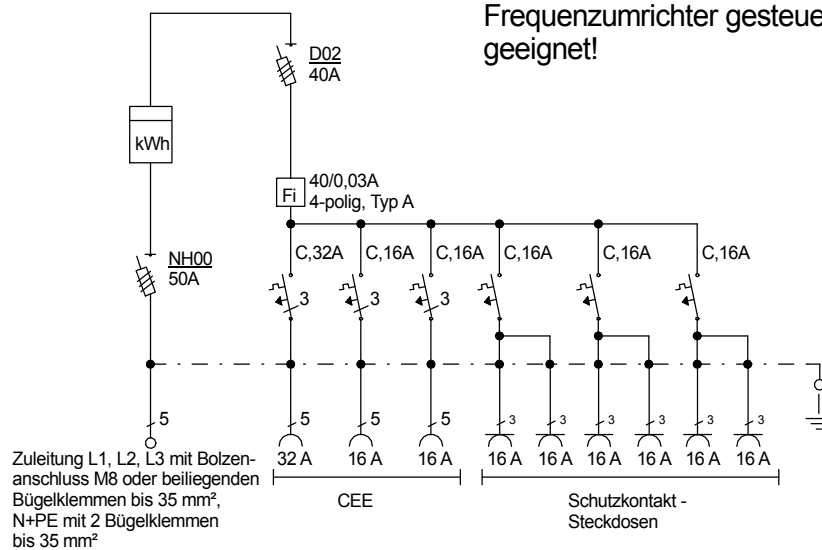


# STEIDELE - Baustromverteiler

www.steidele-stromverteiler.de



FI-Schalter Typ A sind nicht für den Betrieb Frequenzumrichter gesteuerter Betriebsmittel geeignet!



Typ:	AVEV 40/21-6	Nr.: 1140
Artikelgruppe:	Anschlußverteiler nach EN 61439-4	gezeichnet am/von:
Leistung:	28 kVA	09.09.15 / Uffinger