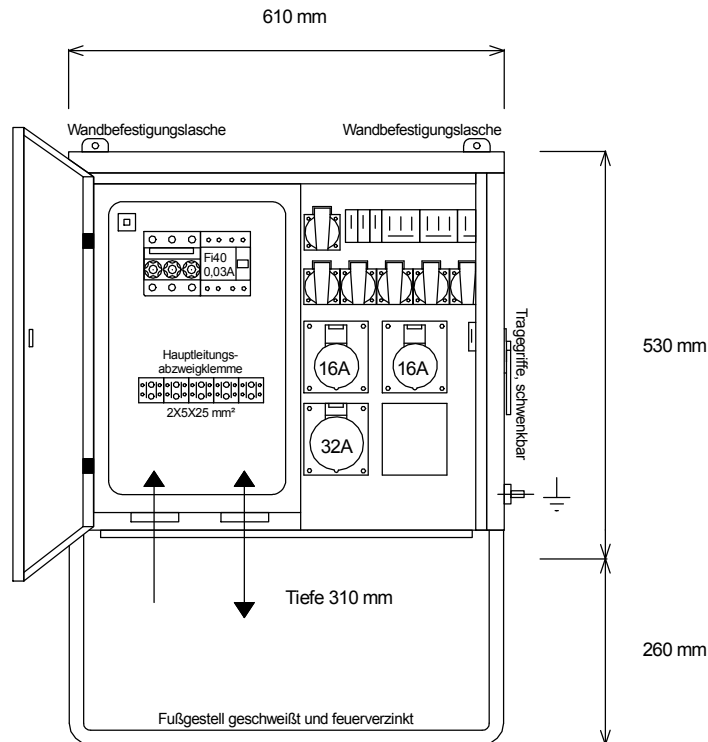
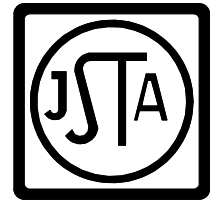
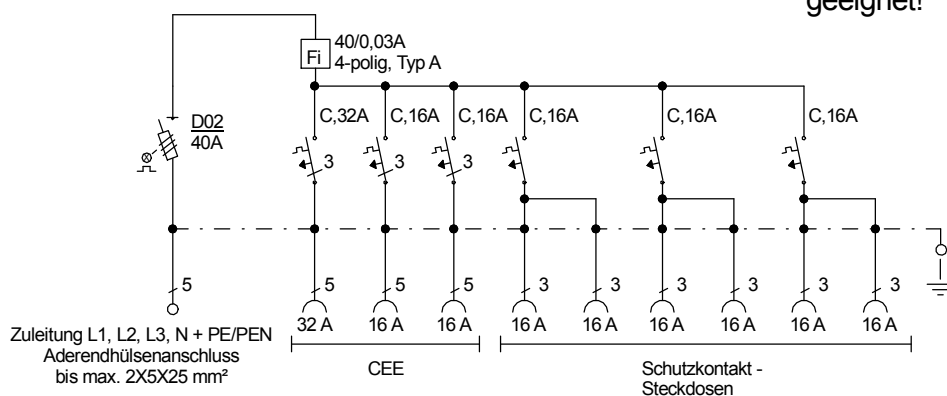


STEIDELE - Baustromverteiler

www.steidele-stromverteiler.de



FI-Schalter Typ A sind nicht für den Betrieb Frequenzumrichter gesteuertes Betriebsmittel geeignet!



Typ:	VEV 40/21-6	Best.Nr. 4124
Artikelgruppe:	Verteiler nach EN 61439-4	gezeichnet am/von:
Leistung:	28 kVA	22.12.2013 / Uffinger

