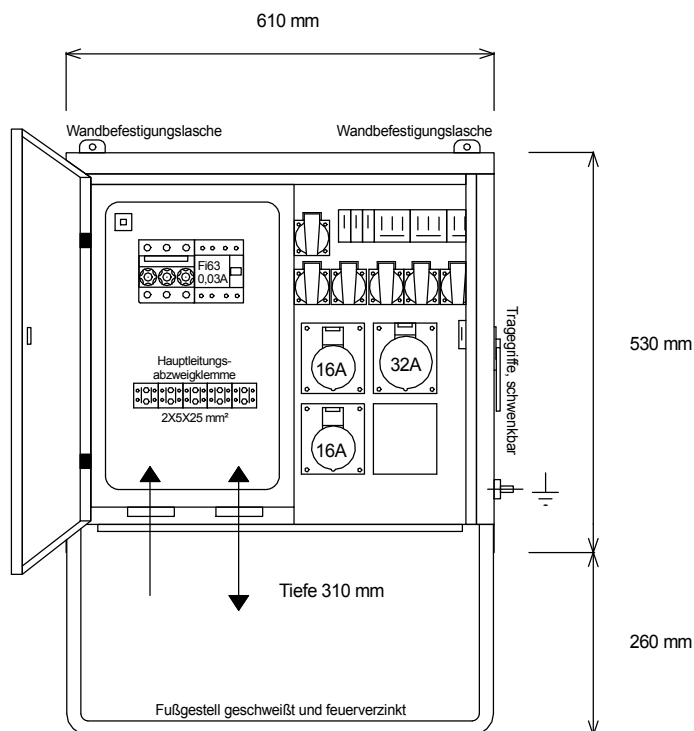
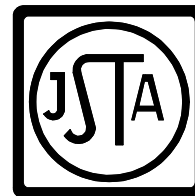
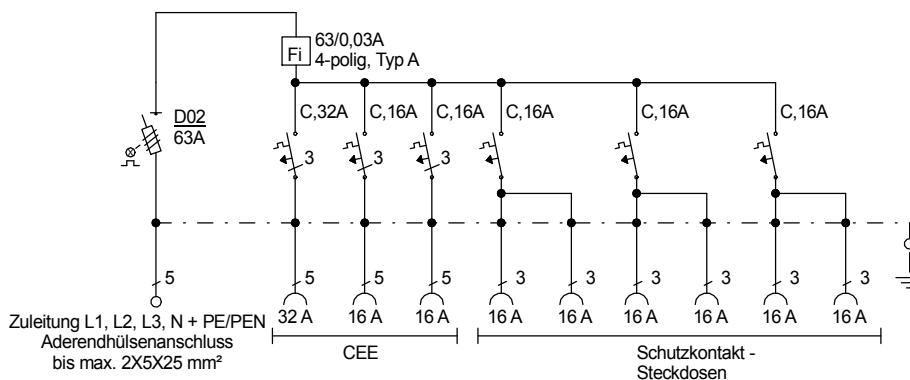


# STEIDELE - Baustromverteiler

www.steidele-stromverteiler.de



FI-Schalter Typ A sind nicht für den Betrieb Frequenzumrichter gesteuerter Betriebsmittel geeignet!



Typ:	VEV 63/21-6	Nr.: 4160
Artikelgruppe:	Verteiler nach EN 61439-4	gezeichnet am/von:
Leistung:	44kVA	22.12.2015 / Uffinger