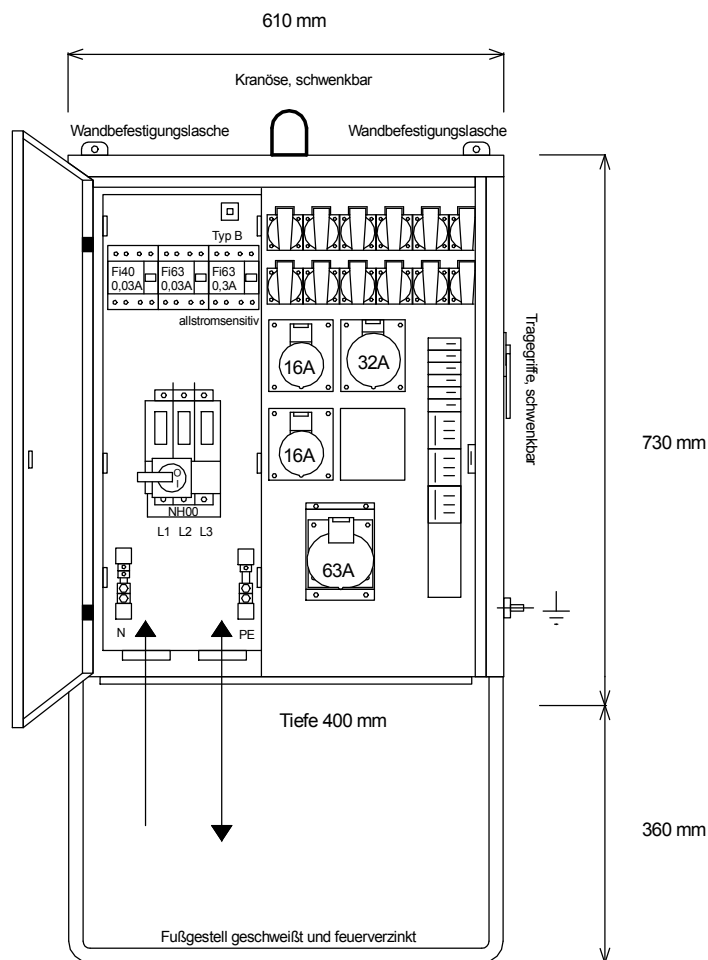
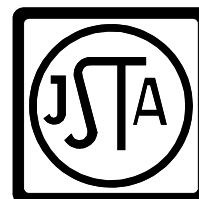
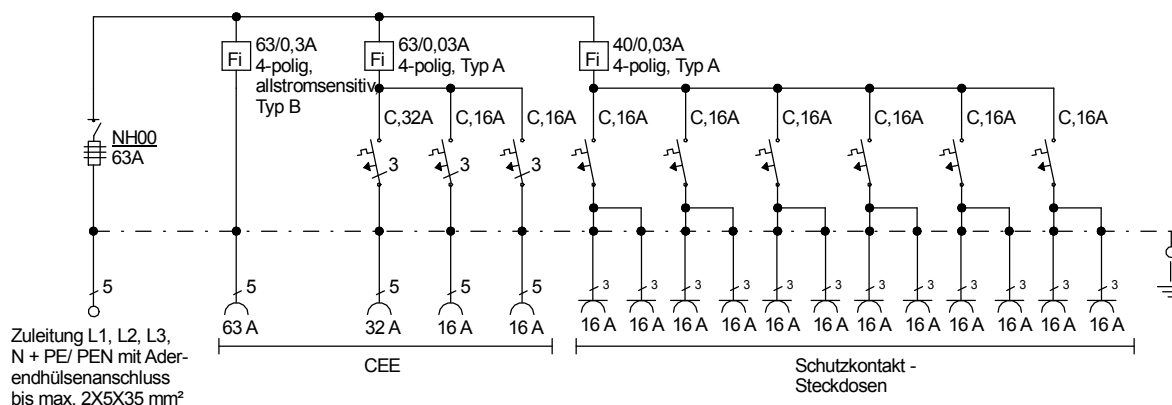


STEIDELE - Baustromverteiler



FI-Schalter Typ A sind nicht für den Betrieb Frequenzumrichter gesteuertes Betriebsmittel geeignet!



Typ:	VEV 63/211-12-B	Nr.: 4231
Artikelgruppe:	Verteiler nach EN 61439-4	gezeichnet am/von:
Leistung:	44 kVA	14.01.2016 / Uffinger