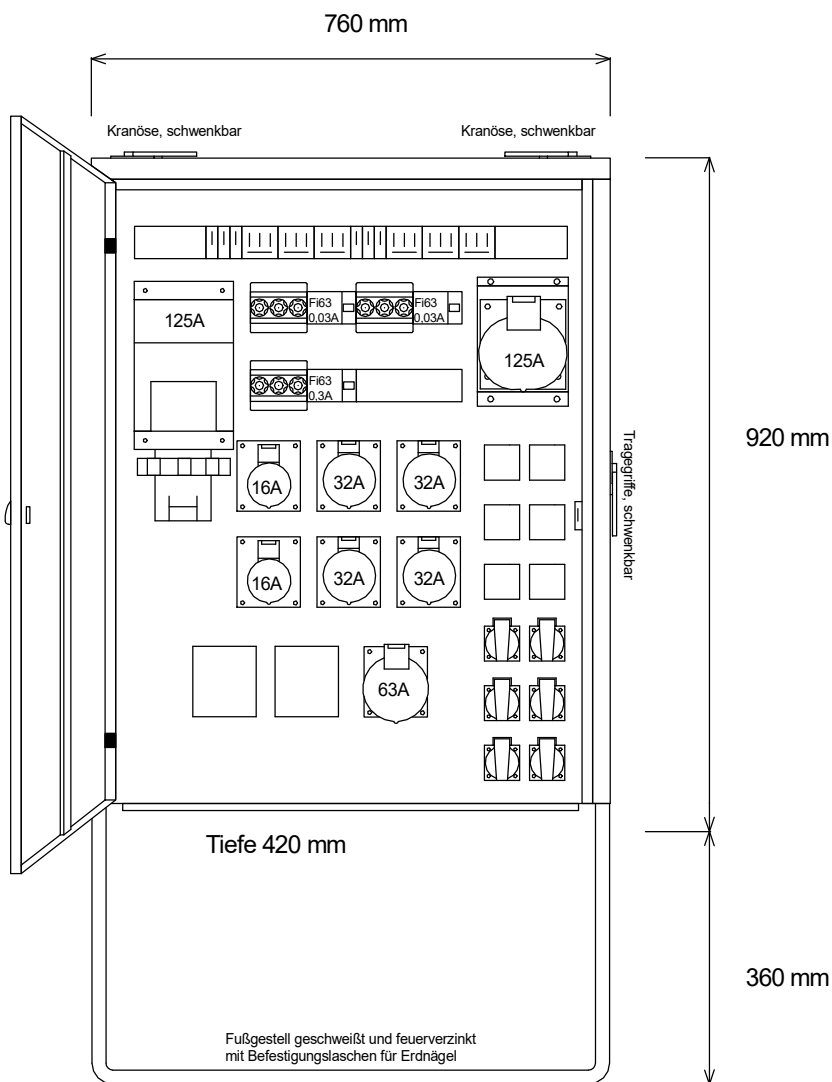
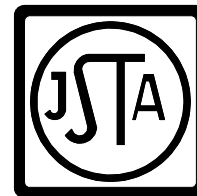
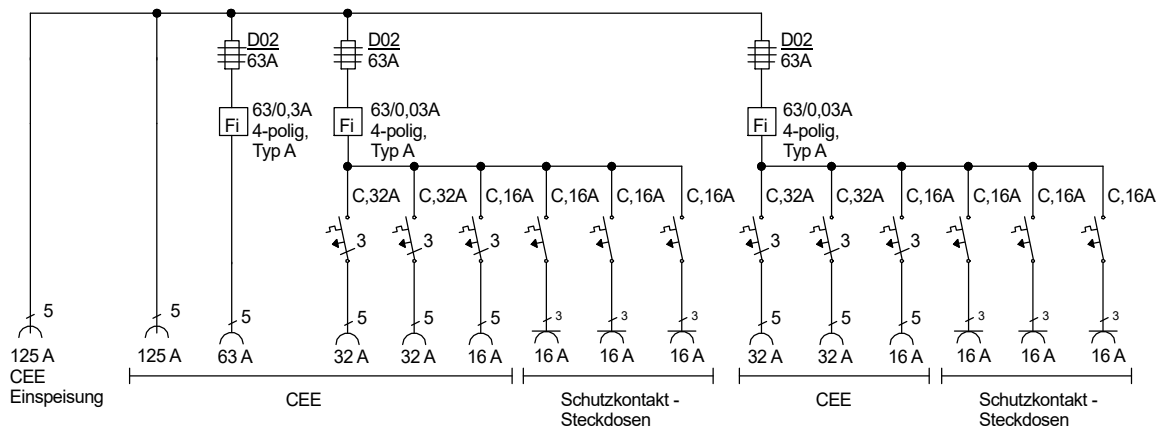


STEIDELE - Baustromverteiler

www.steidele-stromverteiler.de



FI-Schalter Typ A sind nicht für den Betrieb Frequenzumrichter gesteuerter Betriebsmittel geeignet!



Typ:	EVS 125/241-6	Nr.: 5362
Artikelgruppe:	Endverteiler nach EN 61439-4	gezeichnet am/von:
Leistung:	87 kVA	23.11.2015 / Uffinger