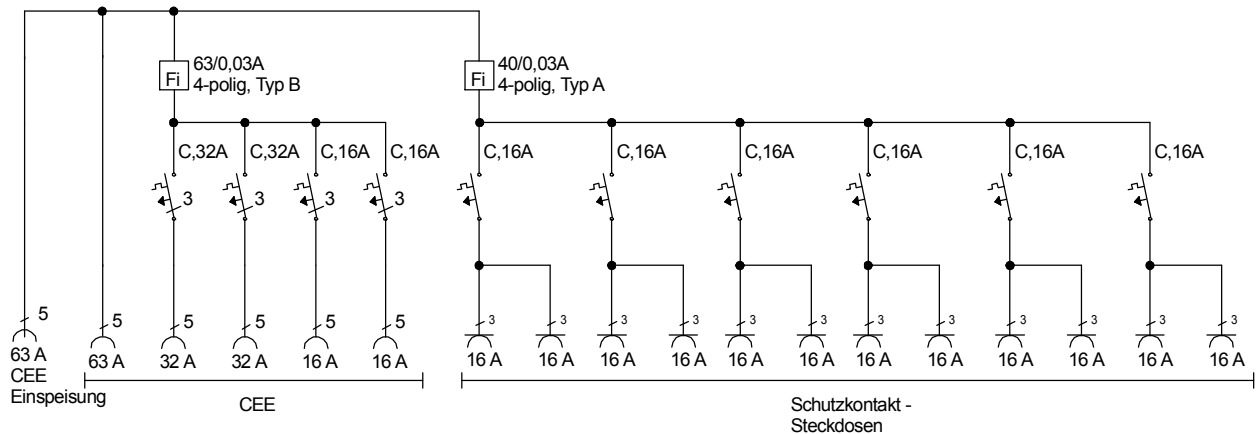
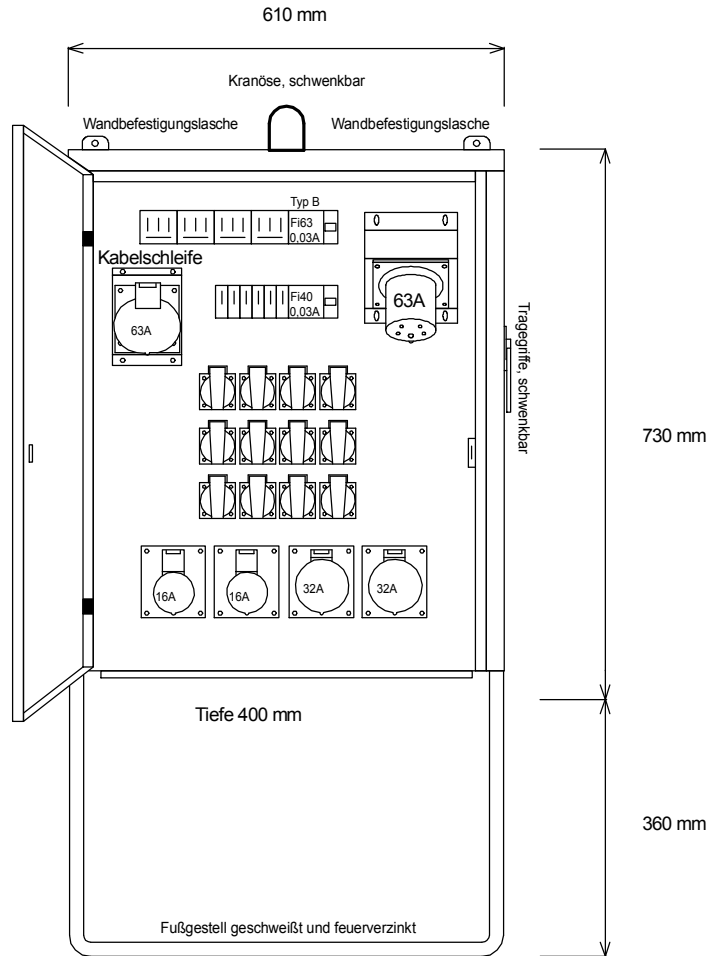
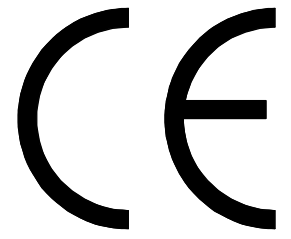




# STEIDELE

## Stromverteiler



Entsprechend der neuen DIN VDE 0100-704/Okttober 2018

Typ: EVS 63.2/22-12

Best.Nr. 8344

Anschluss-Verteiler nach EN 61439-4

gezeichnet am/von:

Leistung 44 kVA, Gewicht ca. 42 kg, Gehäuse 3.2

18.04.2019 / Uffinger