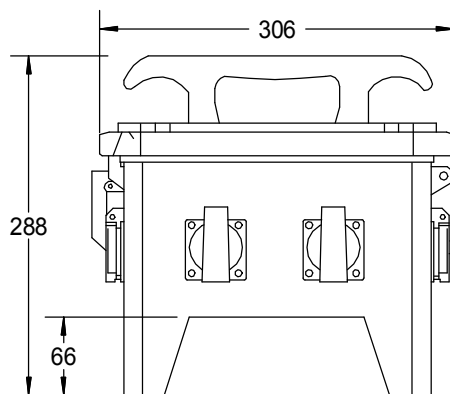
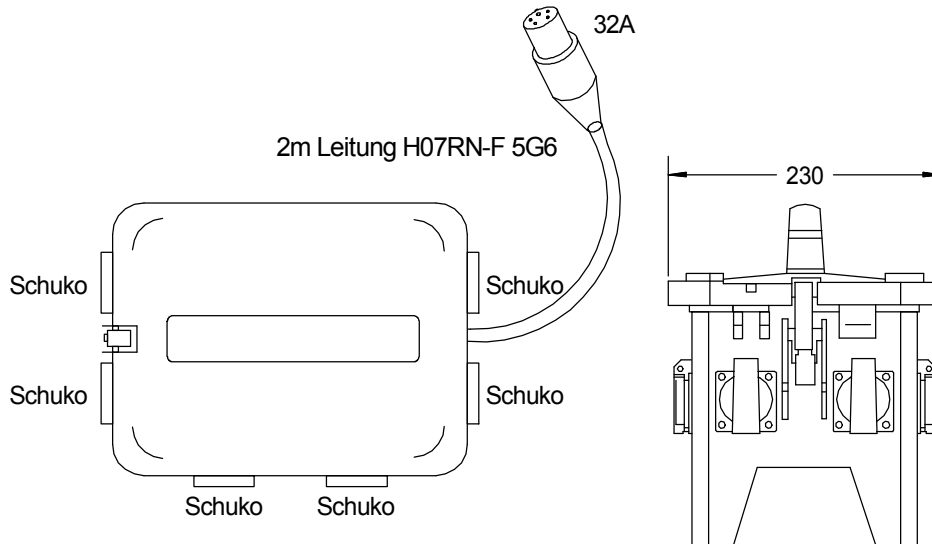


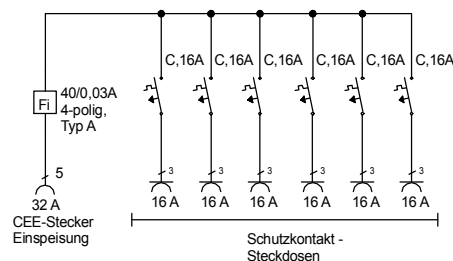


# STEIDELE

## Stromverteiler



FI-Schalter Typ A sind nicht für den Betrieb Frequenzumrichter gesteuerter Betriebsmittel geeignet!



Entsprechend der neuen DIN VDE 0100-704/Okttober 2018

Typ: SVG 32.1/0-6/STE

Best.Nr. 9320

Verteiler nach EN 61439-4

gezeichnet am/von:

Leistung 22 kVA, Gewicht ca. 7,8 kg

05.06.2019 / Uffinger