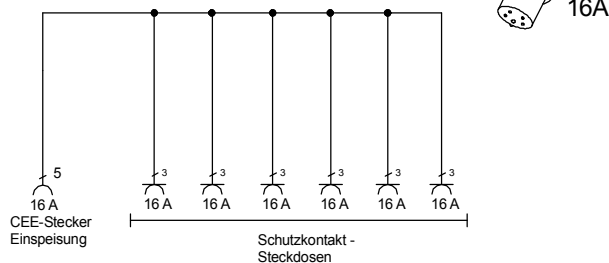
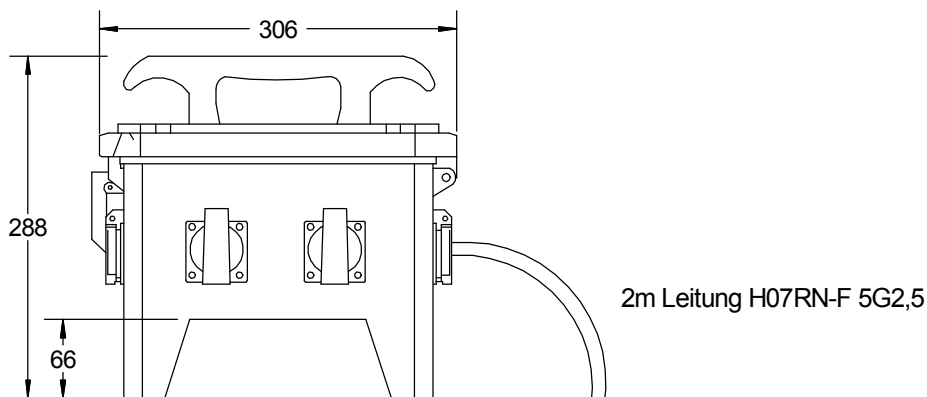
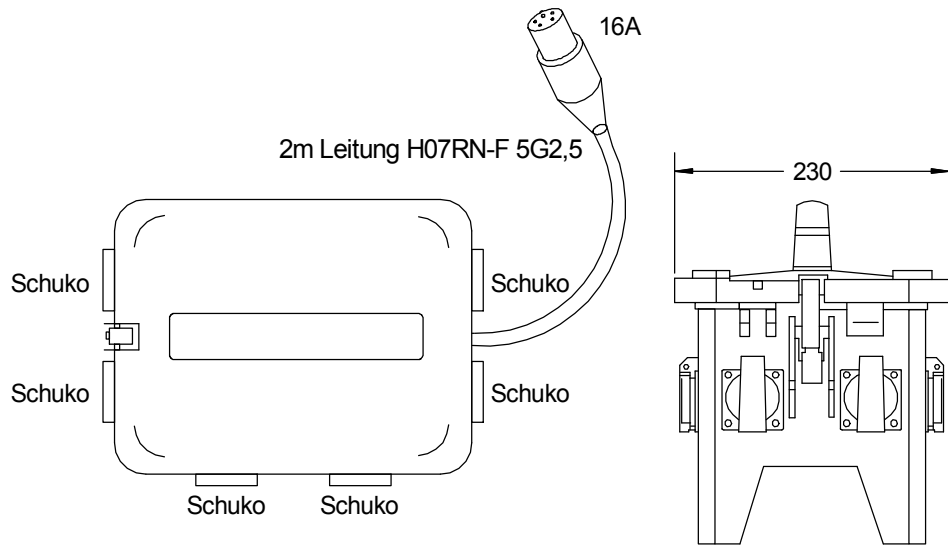
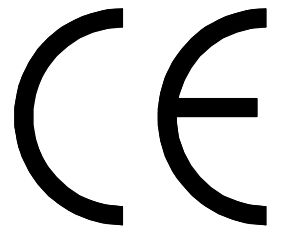




STEIDELE

Stromverteiler



Entsprechend der neuen DIN VDE 0100-704/Okttober 2018

Typ: SVG 16.1/0-6/STE

Verteiler nach EN 61439-4

Leistung 11 kVA, Gewicht ca. 6,3 kg

Best.Nr. 9500

gezeichnet am/von:

05.06.2019 / Uffinger